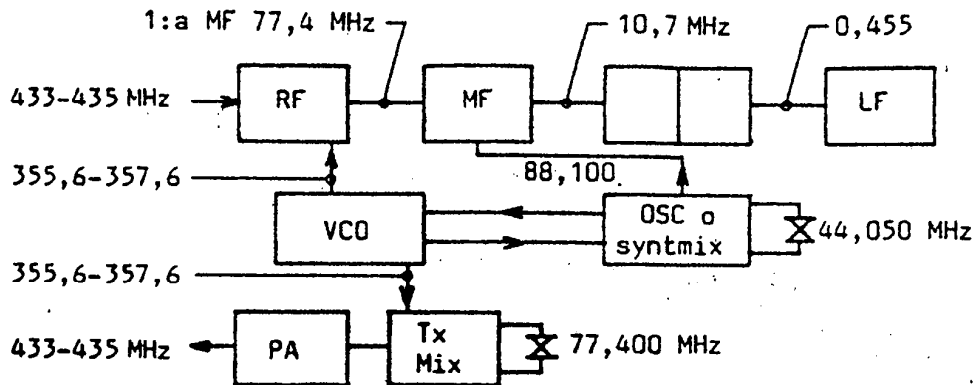


AP 780 MTD

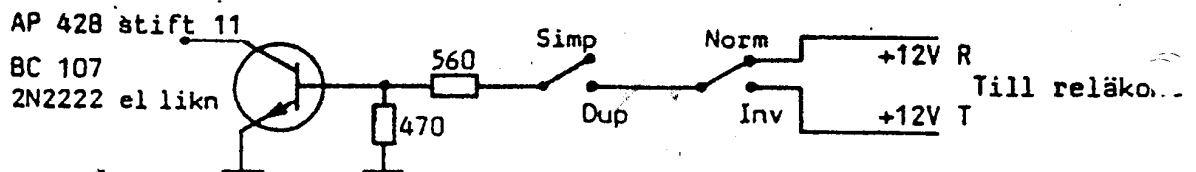
AP 780 finns i 2 olika versioner dels den kompakta med knapparna på fronten, samt den för delat montage, AP 780 RC (remote control). Apparaterna är identiska så när som på manövreringen.



Kristallfrekvensen är vald så att omkopplarnas lägen stämmer med kanalernas nummer.

	Tx/Rx simp	Rx dup
Omkopplarläge 00	= 433 000	434 600
40	= 434 000	
80	= 435 000	

Duplex omkoppling ordnas enkelt genom att jorda stift 11 på kort AP 428. Detta flyttar upp syntesen 1,6 MHz, alltså 64 kanaler.



I den kompakta versionen är det enklast att använda tryckknapparna för SEL och TX för att koppla in duplexskiftet. Vissa apparater har enbart återfjädrande knappar, då får man byta eller bygga om dem till dubbeltryck. Transistorn (2N 2222, BC 107 el. likn.) och motståndet monteras direkt på omkopplarna. OBS lägg in en diod i serie med den vita tråden på SM-reläets kontakt (12V R), annars påverkas skiftet av tonknappen CALL.

För att ändra tonoscillatorn från 2 400 till 1 750 Hz, parallellkoppla C33 på kort AP 454 med 3 000 pf. C33 sitter på lödtorn vid bakre gaveln.

Byt kristallen i AP 454 oscillatorkort till 44 050 MHz. Trimma noga efter AP:s trimningsanv.